

ORATA

LUCHTWATERWARMTEPOMP



Vloerverwarming met lage temperatuur verdeler doe het zelf pakketten

Vloerverwarming is prima zelf te leggen, een fout die veel wordt gemaakt is het toepassen van een standaard verdeler. **Voor een warmtepomp dient er gebruik te worden gemaakt van een lage temperatuur verdeler** daarom bieden wij voor de doe het zelve de volgende pakketten aan:

Het pakket bestaat uit een Robot lage temperatuur verdeler, verwarmings slang, adapters euro 16x2 en een duidelijke stap voor stap nederlandse handleiding.

Hieronder hebben wij de prijzen voor dit pakket weergegeven.

Deze prijzen zijn inclusief bezorgkosten door heel Nederland en btw!

Hoofdverwarming h.o.h 15cm	Hoofdverwarming h.o.h 10cm geschikt voor koeling
00-14m2 1-groeps	00-14m2 2-groeps
15-20m2 2-groeps	15-20m2 2-groeps
21-25m2 2-groeps	21-25m2 3-groeps
26-30m2 2-groeps	26-30m2 3-groeps
31-35m2 3-groeps	31-35m2 4-groeps
36-40m2 3-groeps	36-40m2 4-groeps
41-45m2 3-groeps	41-45m2 5-groeps
46-50m2 4-groeps	46-50m2 5-groeps
51-55m2 4-groeps	51-55m2 6-groeps
56-60m2 4-groeps	56-60m2 6-groeps
61-65m2 5-groeps	61-65m2 7-groeps
66-70m2 5-groeps	66-70m2 7-groeps
71-75m2 5-groeps	71-75m2 8-groeps
76-80m2 6-groeps	76-80m2 8-groeps
81-85m2 6-groeps	81-85m2 9-groeps
86-90m2 6-groeps	86-90m2 9-groeps

Meerprijzen:

Natuurlijk heeft u nog materiaal nodig waarop u uw slangen moet bevestigen.

Draadstaalnetten per m2:
Draadstaalnetten gegalvaniseerd per m2*:
Binddraadjes 100 stuks:

Noppenplaten: 0 mm isolatie per m2
11 mm isolatie per m2
30 mm isolatie per m2

Isolatiefolie rol van 25 m2
tape t.b.v isolatiefolie 25 m
randisolatie 100m lang, 15 cm hoog:

* Als u ervoor kiest natuursteen te nemen, adviseren wij u om gegalvaniseerde netten te gebruiken.

ORATA

LUCHTWATERWARMTEPOMP

	<p>Voor de verdeler moet er gebruik worden gemaakt van LTV verdelers!</p> <p>Standaard Robot verdelers.</p>
	<p>Komo gekeurde slang PERT 16x2 diffusie dicht</p> <p>Rollen in lengtes: 90 m 120 m 200 m</p>
	<p>Adapter euro 16 x 2</p> <p>Deze adapters worden gebruikt om de slang aan de vloerverwarmingverdeler te bevestigen Er worden twee adapters per groep gebruikt</p>
	<p>Randisolatie</p> <p>Voor de optimale isolatie en werking van de vloer, ook aan de randen, bij de plinten</p> <p>rol van 100m lang en 15 cm hoog</p>
	<p>Noppenplaten</p> <p>zonder isolatie met 11mm isolatie met 30mm isolatie</p>

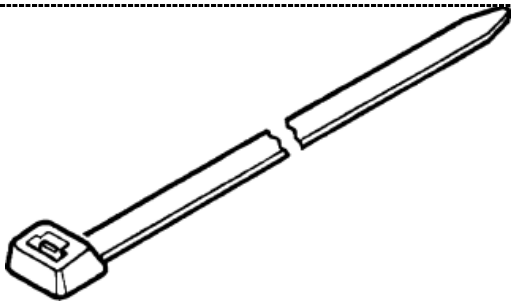
ORATA

LUCHTWATERWARMTEPOMP



Draadstaalnetten

Gegalvaniseerde netten adviseren wij als u natuursteen gaat gebruiken.



Binddraadjes

Voor het vastbinden van de slangen op de draadstaalnetten. 140 mm lang extra stevig